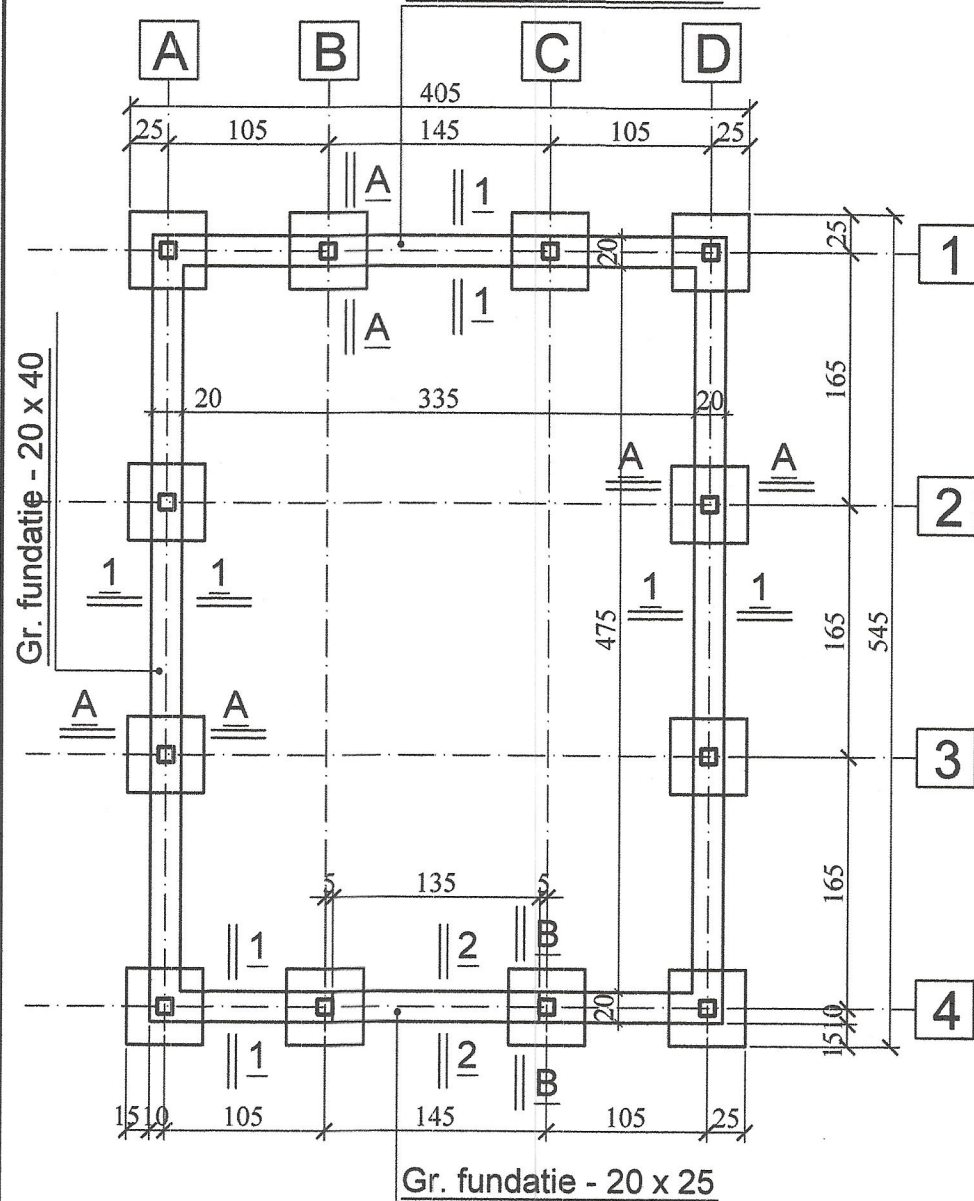


# PLAN FUNDATII

Sc. 1 : 50

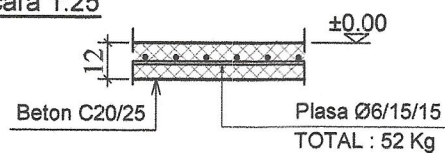
Gr. fundatie - 20 x 40



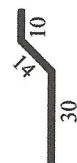
Gr. fundatie - 20 x 25

## Detaliu armare placa suport pardoseala

scara 1:25

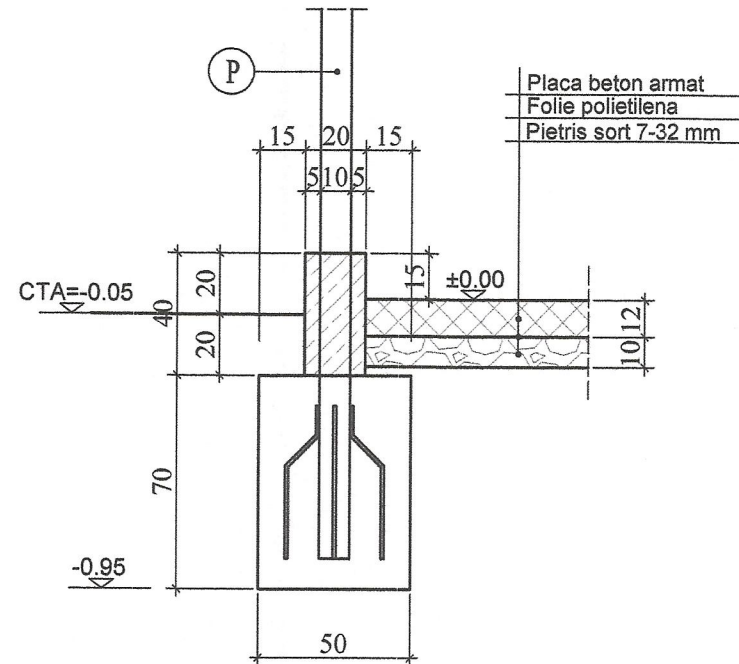


⑩ Praznuri sudate de marca P1, P2, P3, P4  
4Ø10 L=0.55  
OB37 - 17.00 kg



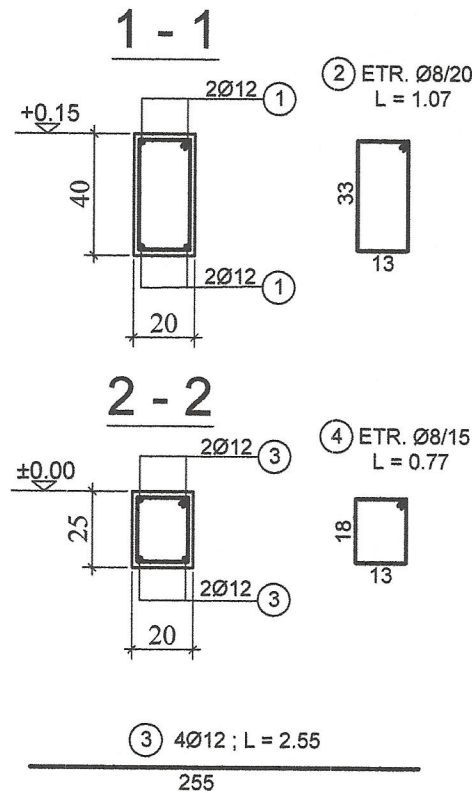
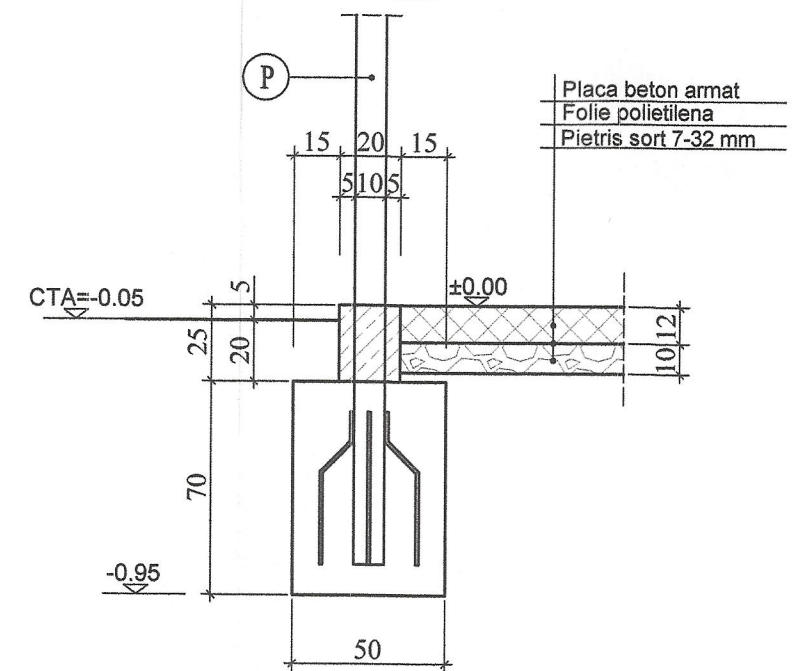
# SECTIUNEA A-A

SCARA 1:25



# SECTIUNEA B-B

SCARA 1:25



EXTRAS ARMATURA							
MARCA	Φ	LUNG.	BUC.	BSt 500S			
				Lungimi / diametre			
				8	10	12	16
1	12	70.00	1			70.0	
2	8	1.07	104	111.3			
3	12	2.55	4			10.2	
4	8	0.77	10	7.7			
10	10	0.55	48		26.4		
TOTAL LUNGIMI / DIAMETRU				119.0	26.4	80.2	0.0
GREUTATE / ml				0.395	0.617	1.208	1.578
GREUTATE / DIAMETRU				47.0	16.3	96.9	0.0
TOTAL kg.				160.2			

BETON ARMAT: Clasa C20/25 pompat

-Ciment II/A-42.5R

-Ømax AGREGATE - 16mm

-Raport A/C - max. 0.50

-Clasa de consistenta (dupa tasare) - S3

Clasa de expunere fundatii:

- XC2 fundatii sub cota de inghet

- XC4+XF1 fundatii deasupra cotei de inghet

Acoperire cu beton fundatii 5 cm.

## DATE DESPRE AMPLASAMENT:

- Clasa de importanta : IV - conf. Normativ P100-1/2013 .
- Categoria de importanta D - conf. HGR 766/97 si ordinul MLPAT nr. 31/N/95 .
- In conformitate cu zonarea teritoriului Romaniei din cadrul Codului de proiectare seismica P100-1/2013 amplasamentului îi corespund :  $a_g = 0,15g$  si  $T_c = 0,7s$  .
- Conform cu CR 1-1-3-2012, "Cod de proiectare. Evaluarea actiunii zapezii asupra constructiilor" valoarea caracteristica a incarcarii din zapada pe sol este  $S_{ok} = 2,50$  kN/mp .
- Conform cu CR 1-1-4-2012, "Cod de proiectare. Evaluarea actiunii vantului asupra constructiilor " presiunea de referinta a vantului, mediata pe 10 minute, la 10 m, pentru un interval mediu de recurenta de 50 ani, este  $q_{ref} = 0,70$  kPa .

BETON armat	C20/25, P <sub>8</sub> <sup>10</sup>
OTEL BETON	BSt 500S Clasa C
OTEL	S235JR (OL37)

Verificator:				
Expert:				
Verificator/Expert	Nume	Semnatura	Cerinta	Referat / Expertiza nr./data
S.C. PROPED CONSTRUCT S.R.L. J40 / 5745 / 1993 ; RO 5258087				Beneficiar : Com. PUTNA, Jud. SUCEAVA
Proiectat : Desenat : Ing. Serban Ciobanu				Nr. Proiect A15/2023
Data 08.2024				Reabilitare Moderata Camin Cultural Modificare de Tema in timpul executarii lucrarilor de constructii Sat Putna, Com. Putna, Jud. Suceava ANEXA PLAN FUNDATII si MONTAJ MONTANTI
				FAZA P.T.+D.E. Nr. plansa R01A