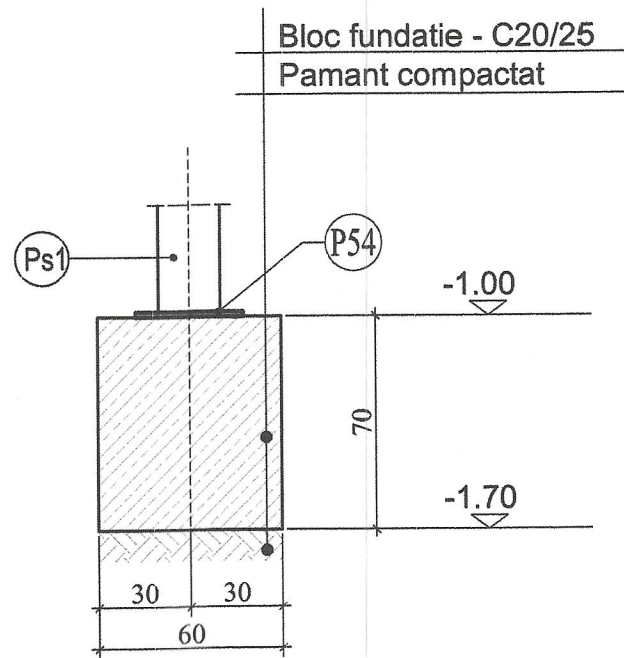


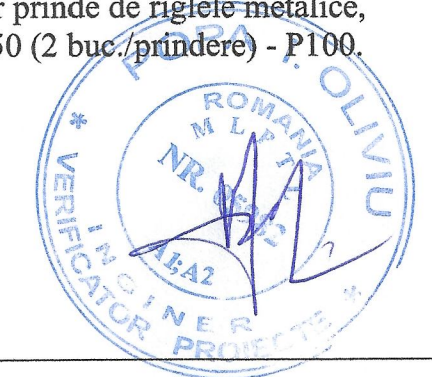
**DET. Fundatie F2**  
Sc. 1:25



EXTRAS LAMINATE						
MARCA	DENUMIRE	DIMENSIUNI	NR. BUC.	MASA/ml	MASA/buc.	MASA TOTALA
Ps1	MONTANT-Tv.	200x200x10-9500	1	57.00	541.50	541.50
P11	MONTANT-Tv.	100x200x8-8200	1	33.90	277.98	277.98
P12	MONTANT-Tv.	100x200x8-9600	1	33.90	325.44	325.44
P13	MONTANT-Tv.	100x200x8-11000	1	33.90	372.90	372.90
P14	MONTANT-Tv.	100x200x8-9900	1	33.90	335.61	335.61
P15	RIGLA	100X100X6-250	3	17.00	4.25	12.75
P16	RIGLA	U20-3950	3	25.30	99.94	299.80
P17	RIGLA	U20-3950	2	25.30	99.94	199.88
P18	RIGLA	U20-3850	3	25.30	97.40	292.20
P19	RIGLA	U24-5650	1	33.20	187.58	187.58
P15'	RIGLA	100X100X6-180	1	17.00	3.06	3.06
P21	RIGLA-Tv.	100X100X6-140	16	17.00	2.38	38.08
P22	RIGLA-Tv.	100X100X6-580	4	17.00	9.86	39.44
P40	RIGLA	U16-220	1	18.80	4.14	4.14
P41	RIGLA	U16-4250	1	18.80	79.90	79.90
P42	RIGLA	U16-4250	1	18.80	79.90	79.90
P43	RIGLA	U16-4150	1	18.80	78.02	78.02
P44	RIGLA	U16-6000	1	18.80	111.86	111.86
P70	CONESPAND	M14 - 220	80	1.40	0.31	24.80
	PIULITE	M14	80	0.00	0.03	2.40
	SAIBE	M14	80	0.00	0.01	0.80
P71	CONESPAND	M18 - 250	34	2.10	0.53	18.02
	PIULITE	M18	34	0.00	0.05	1.70
	SAIBE	M18	34	0.00	0.014	0.50
P100	BULON	M10 - 250	320	0.70	0.18	57.60
	PIULITE	M10	320	0.00	0.01	3.20
	SAIBE	M10	320	0.00	0.004	1.28
TOTAL						3,390.34
ELECTROZI 3%						101.71
TOTAL						3,492.05

**NOTA 1 :**

1. DEBITAREA TUTUROR PIESELOR METALICE SE VA FACE NUMAI DUPA TRASAREA SI MASURAREA LA FATA LOCULUI A LUCRARILOR CARE URMEAZA A FI EXECUTATE .
2. Pentru neconcordante intre situatia din teren si proiect va fi solicitat proiectantul in vederea solutionarii problemelor aparute.
3. Prezenta plansa se va citi impreuna cu planurile de arhitectura .
4. Riglele din lemn (riflaj) se vor prinde de riglele metalice, profile U, cu buloane Ø10; L=250 (2 buc./prindere) - P100.



- Prezenta plansa se va citi impreuna cu pl. Rs03 si Rs09 .

BETON armat	C20/25, P <sub>8</sub> <sup>10</sup>
OTEL BETON	BSt 500S Clasa C
OTEL	S235JR (OL37)

Verificator:				
Expert:				
Verificator/Expert:	Nume	Semnatura	Cerinta	Referat / Expertiza nr./data
S.C. PROPED CONSTRUCT S.R.L. J40 / 5745 / 1993 ; RO 5258087				Beneficiar : Com. PUTNA, Jud. SUCEAVA
Nume				Nr. Proiect A15/2023
Semnatura				
Proiectat :	Ing. Serban Ciobanu		Scara 1:25	Reabilitare Moderata Camin Cultural Modificare de Tema in timpul executarii lucrarilor de constructii Sat Putna, Com. Putna, Jud. Suceava
Desenat :	Ing. Serban Ciobanu		Data 06.2024	FAZA P.T.+D.E.
				PLAN DETALII FUNDATIE F2 si MONTAJ SUBANSAMBLE
				Nr. plansa Rs08