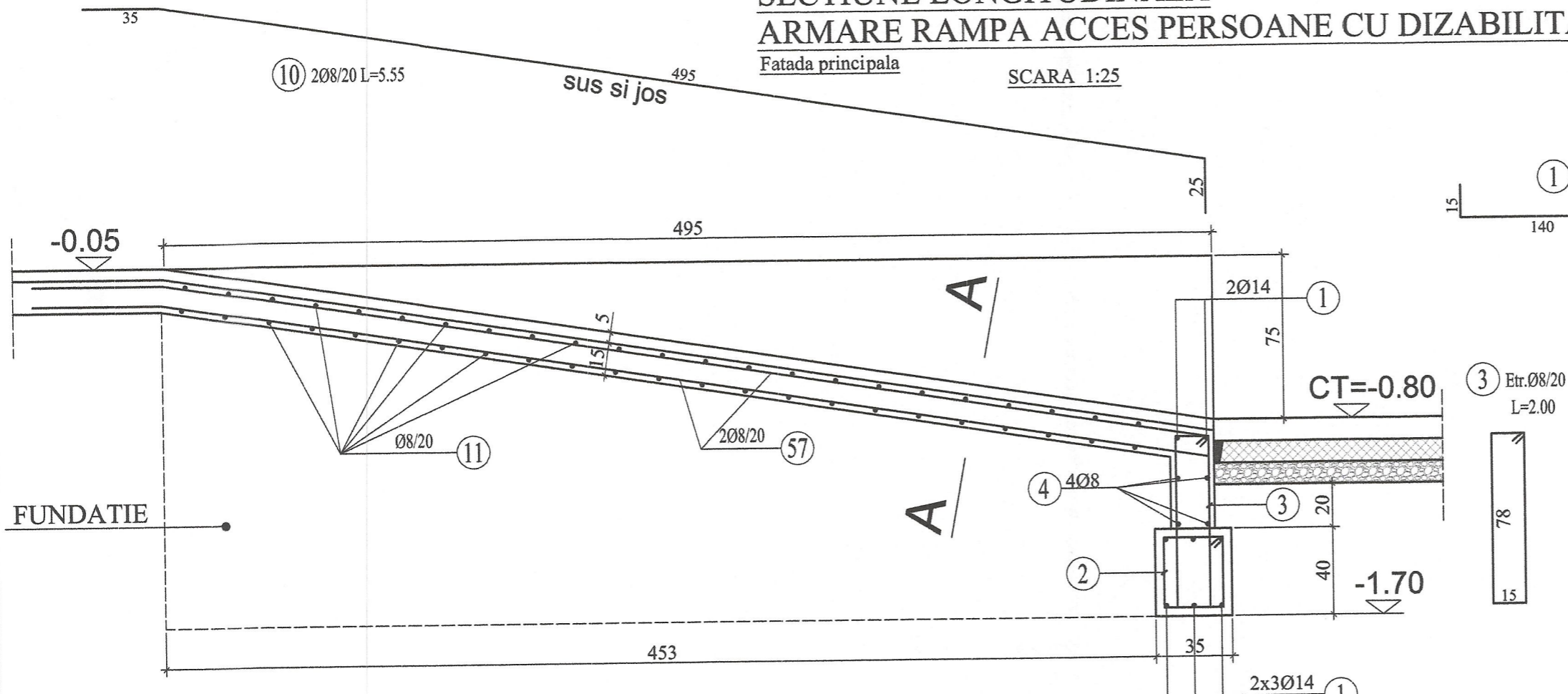


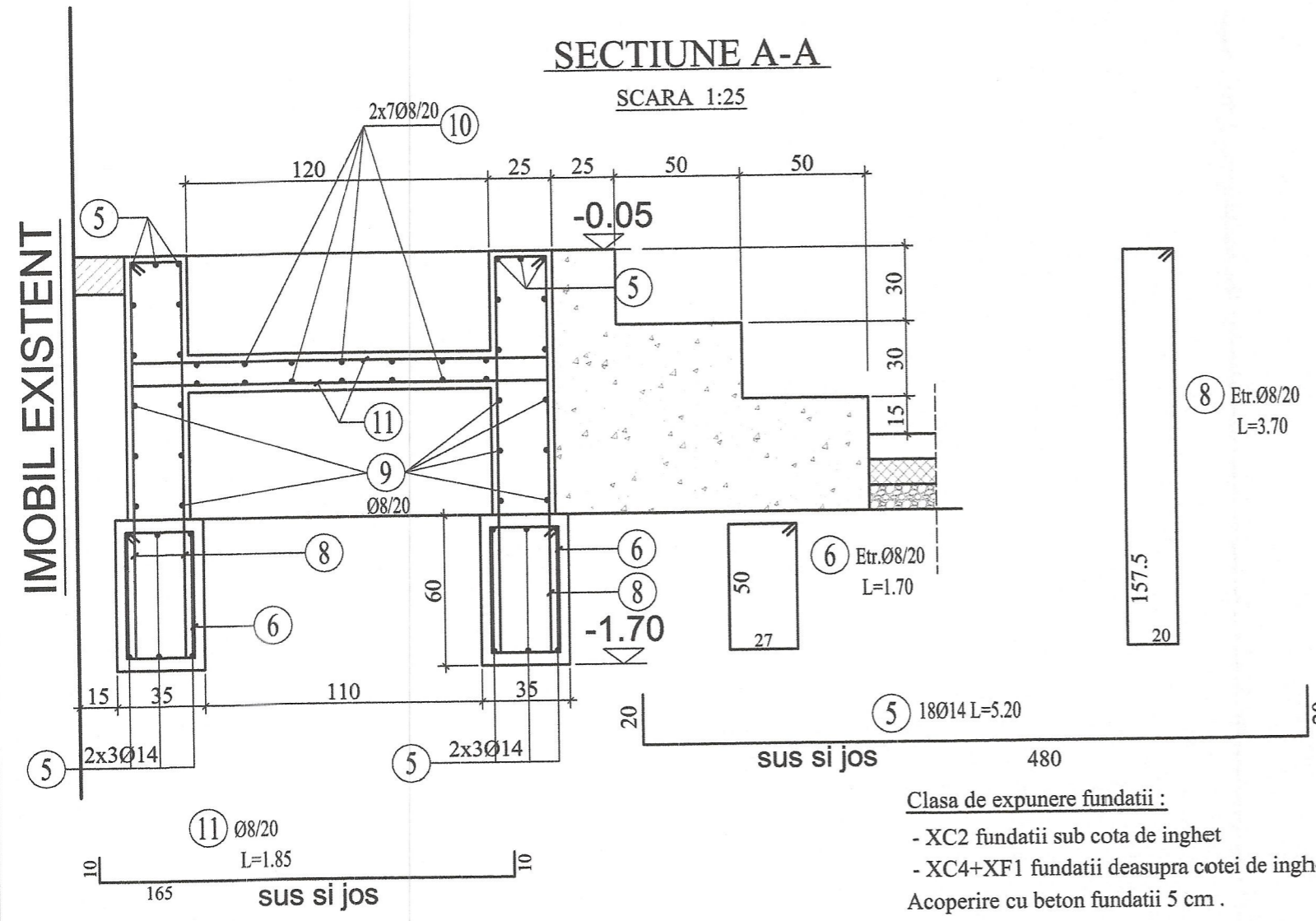
SECTIUNE LONGITUDINALA ARMARE RAMPA ACCES PERSOANE CU DIZABILITATI

Fatada principala SCARA 1:25



EXTRAS ARMATURA							
Bst 500S							
MARCA	Φ	LUNG.	BUC.	Lungimi / diametre			
				8	10	14	16
1	14	1.70	8			13.6	
2	8	1.33	8	10.6			
3	8	2.00	8	16.0			
4	8	1.50	4	6.0			
5	14	5.20	18			93.6	
6	8	1.70	46	78.2			
8	8	3.70	46	170.2			
9	8	4.80	14	67.2			
10	8	5.55	14	77.7			
11	8	1.85	48	88.8			
TOTAL LUNGIMI / DIAMETRU				514.7	0.0	107.2	0.0
GREUTATE / ml				0.395	0.617	1.208	1.578
GREUTATE / DIAMETRU				203.3	0.0	129.5	0.0
TOTAL kg.				332.8			

SECTIUNE A-A SCARA 1:25



BETON ARMAT: Clasa C20/25 pompat
 -Ciment II/A-42.5R
 -Ømax AGREGATE - 16mm
 -Raport A/C - max. 0.50
 -Clasa de consistenta (dupa tasare) - S3

BETON armat	C20/25, P ₈ ¹⁰
OTEL BETON	Bst 500S Clasa C

Clasa de expunere fundatii :
 - XC2 fundatii sub cota de inghet
 - XC4+XF1 fundatii deasupra cotei de inghet
 Acoperire cu beton fundatii 5 cm .

Verificator:				
Expert:				
Verificator/Expert:	Nume	Semnatura	Cerinta	Referat / Expertiza nr./data
S.C. PROPED CONSTRUCT S.R.L. J40 / 5745 / 1993 ; RO 5258087				Beneficiar :
				Com. PUTNA, Jud. SUCEAVA
				Nr. Proiect A15/2023
Proiectat :	Ing. Serban Ciobanu	Semnatura	Scara 1:50	Reabilitare Moderata Camin Cultural Modificare de Tema in timpul executarii lucrarilor de constructii Sat Putna, Com. Putna, Jud. Suceava
Desenat :	Ing. Serban Ciobanu		Data 06.2024	FAZA P.T.+D.E.
				Nr. plansa Rs07