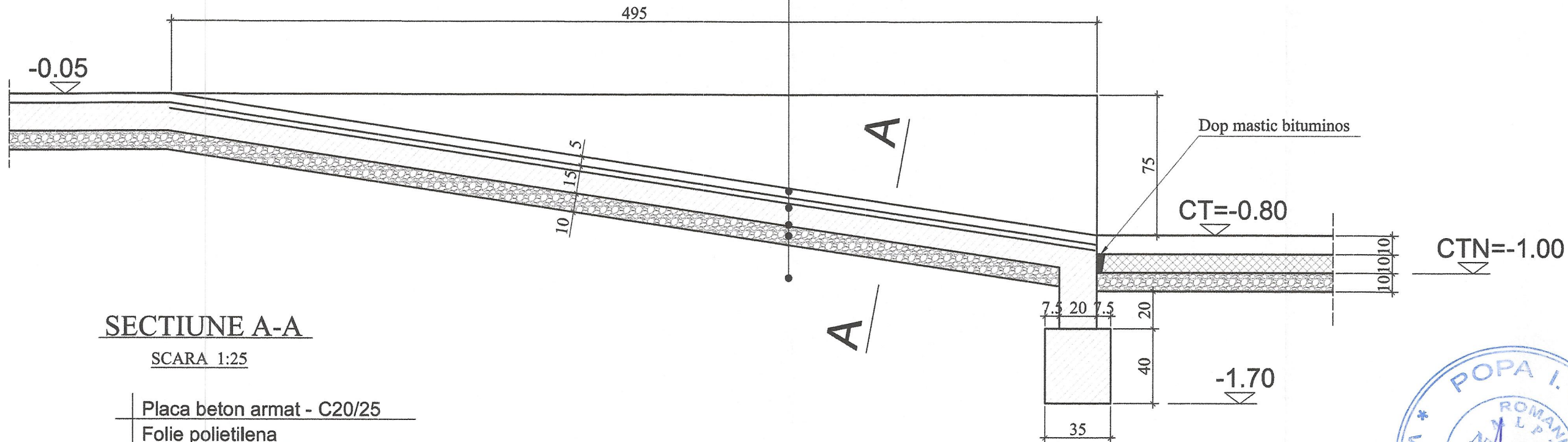


# SECTIUNE LONGITUDINALA RAMPA ACCES PERSOANE CU DIZABILITATI

Fatada principala

SCARA 1:25

Finisaj
Placa beton armat - C20/25
Folie polietilena
Pietris sort 7-32 mm
Umplutura pamant compactat

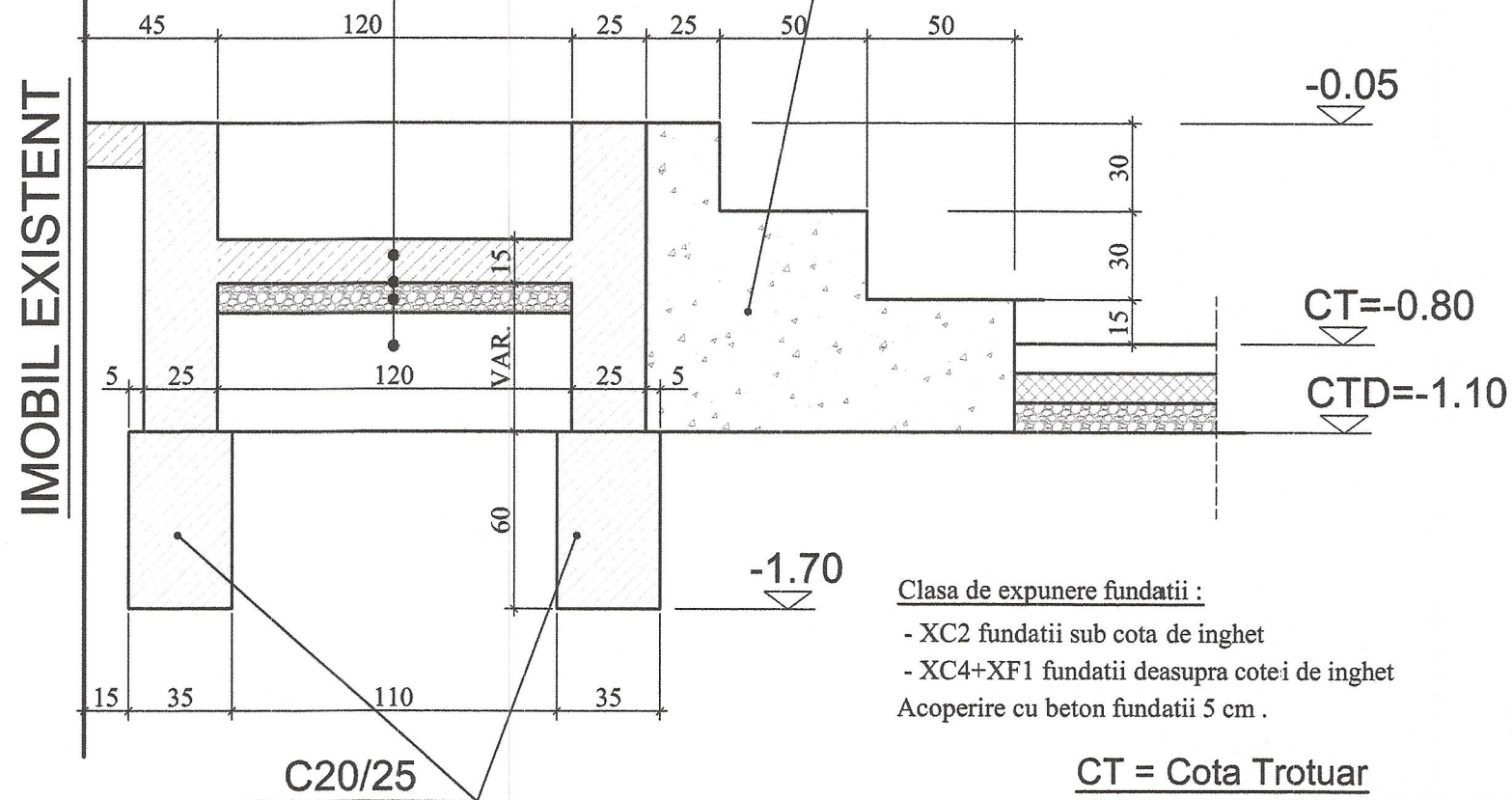


## SECTIUNE A-A

SCARA 1:25

Placa beton armat - C20/25
Folie polietilena
Pietris sort 7-32 mm
Umplutura pamant compactat

Completare cu beton la Trepte existente



Clasa de expunere fundatii :

- XC2 fundatii sub cota de inghet
  - XC4+XF1 fundatii deasupra cotei de inghet
- Acoperire cu beton fundatii 5 cm.

**CT = Cota Trotuar**  
**CTN = Cota Teren Natural**  
**CTD = Cota Teren Decapat**

### NOTA 1 :

- Orice modificare fata de prezentul proiect se va face numai cu avizul proiectantului de specialitate. In caz contrar atat constructorul cat si beneficiarul vor fi direct raspunzatori.
- Proprietarul (Investitorul) este dator sa numeasca un diriginte de santier, ce va verifica executarea tuturor lucrarilor.
- Pentru neconcordanțe intre situatia din teren si proiect va fi solicitat proiectantul de rezistenta, in vederea solutionarii problemelor aparute.
- Pentru fasonarea armaturilor se vor masura pe cofraj lungimile partiale ale acestora .
- Prezenta plansa se va citi impreuna cu planurile de arhitectura .

**BETON ARMAT:** Clasa C20/25 pompat

- Ciment II/A-42.5R
- Ømax AGREGATE - 16mm
- Raport A/C - max. 0.50
- Clasa de consistenta (dupa tasare) - S3



BETON armat	C20/25, P <sub>8</sub> <sup>10</sup>
OTEL BETON	BSt 500S Clasa C

Verificator:				
Expert:				
Verificator/Expert:	Nume	Semnatura	Cerinta	Referat / Expertiza nr./data
S.C. PROPED CONSTRUCT S.R.L. J40 / 5745 / 1993 ; RO 5258087				Beneficiar : Com. PUTNA, Jud. SUCEAVA
Proiectat : Desenat : Ing. Serban Ciobanu				Nr. Proiect A15/2023
Data 06.2024				Reabilitare Moderata Camin Cultural Modificare de Tema in timpul executarii lucrarilor de constructii Sat Putna, Com. Putna, Jud. Suceava PLAN COFRAJE RAMPA ACCES PERSOANE cu DIZABILITATI
				FAZA P.T.+D.E. Nr. plansa Rs06