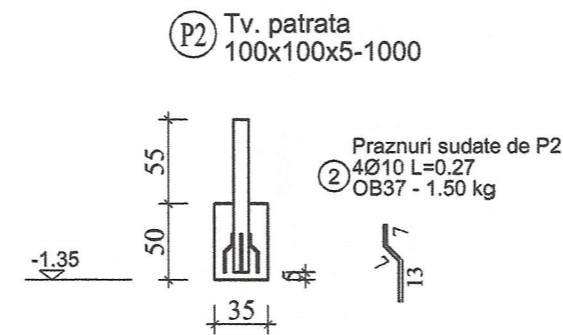
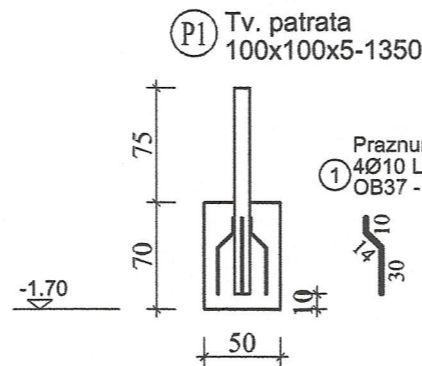
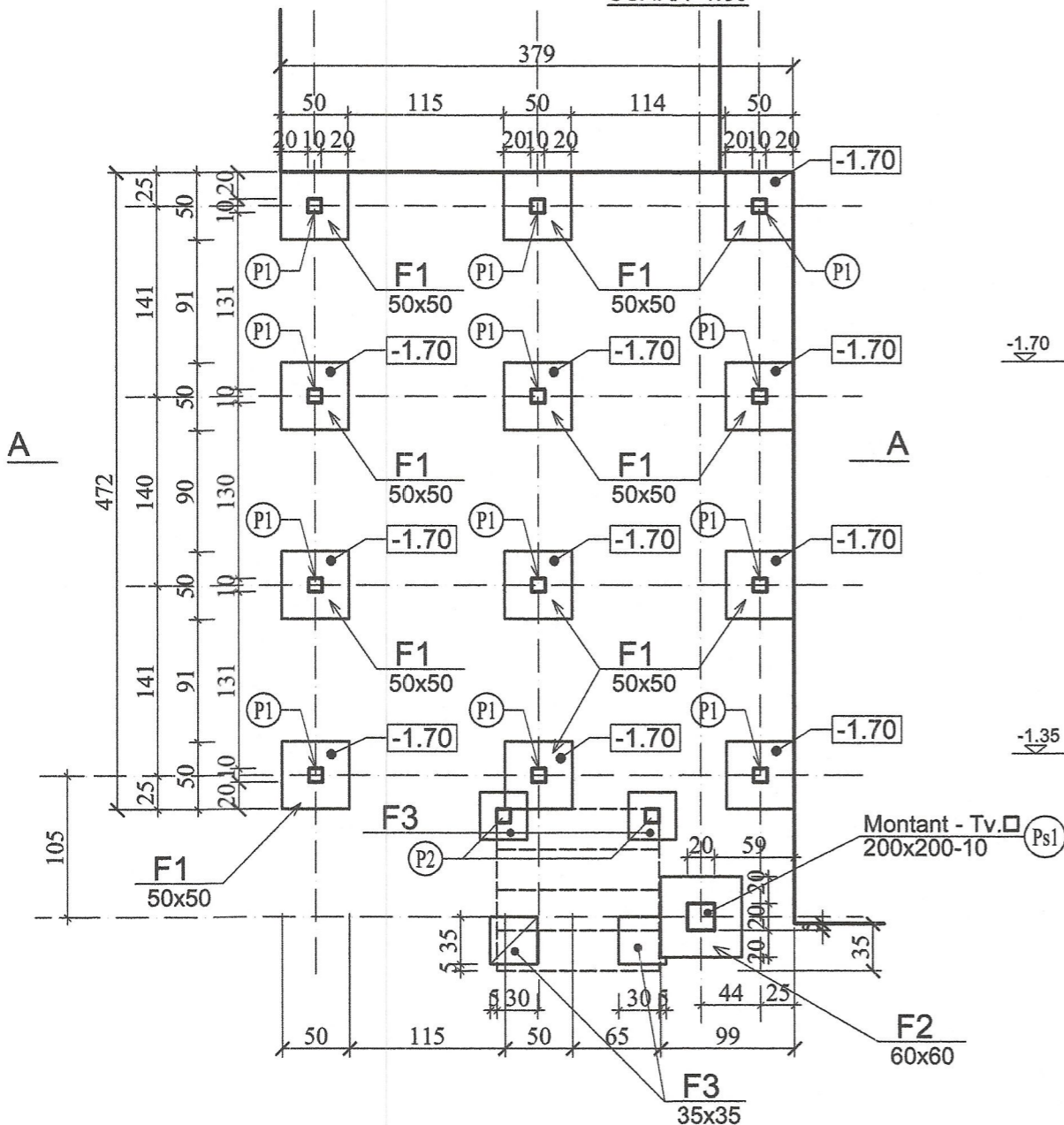


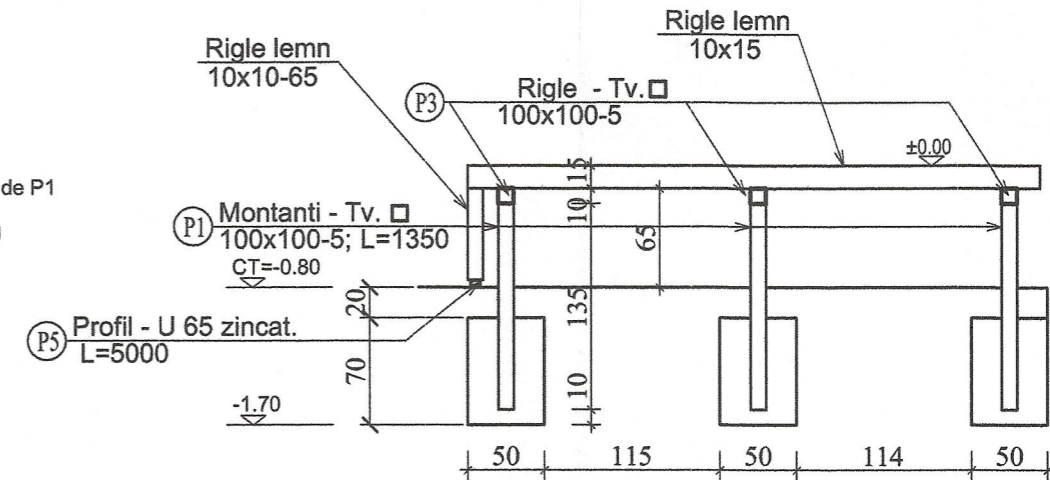
PLAN FUNDATII si MONTAJ MONTANTI PODIUM FATADA PRINCIPALA

SCARA 1:50



SECTIUNEA A-A

SCARA 1:50



DATE DESPRE AMPLASAMENT:

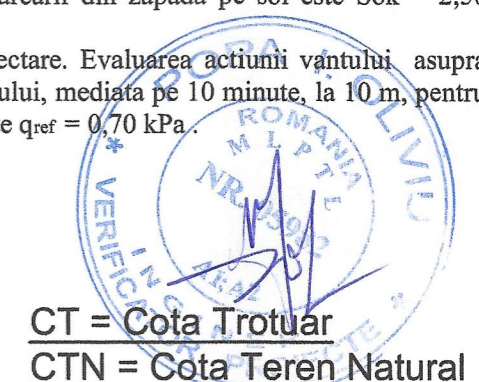
- Clasa de importanta : III - conf. Normativ P100-1/2013 .
- Categoria de importanta C - conf. HGR 766/97 si ordinul MLPAT nr. 31/N/95 .
- In conformitate cu zonarea teritoriului Romaniei din cadrul Codului de proiectare seismica P100-1/2013 amplasamentului ii corespund : $a_g = 0,15g$ si $T_c = 0,7s$.
- Conform cu CR 1-1-3-2012, "Cod de proiectare. Evaluarea actiunii zapezii asupra constructiilor" valoarea caracteristica a incarcarii din zapada pe sol este $S_{ok} = 2,50$ kN/mp .
- Conform cu CR 1-1-4-2012, "Cod de proiectare. Evaluarea actiunii vantului asupra constructiilor " presiunea de referinta a vantului, mediata pe 10 minute, la 10 m, pentru un interval mediu de recurenta de 50 ani, este $q_{ref} = 0,70$ kPa .

BETON ARMAT: Clasa C20/25 pompat

- Ciment II/A-42.5R
- Ømax AGREGATE - 16mm
- Raport A/C - max. 0.50
- Clasa de consistenta (dupa tasare) - S3

Clasa de expunere fundatii :

- XC2 fundatii sub cota de inghet
 - XC4+XF1 fundatii deasupra cotei de inghet
- Acoperire cu beton fundatii 5 cm .



CT = Cota Trotuar
CTN = Cota Teren Natural
CTD = Cota Teren Decapat

NOTA:

- Sudurile neindicate sunt suduri de colt si vor corespunde nivelului cerintelor nivelului "C" de acceptare conform normativului C150-99, ele se vor aplica pe toata lungimea muchiilor de contact a pieselor si vor avea grosimea $0,7t_{min}$; Rigele P3 se vor suda de Montantii P1 pe contur. Rigele P4 se vor suda de Montantii P2 iar Suportii P6,P7,P8 se vor suda de riglele P4 pe contur.
- Sudurile in adancime se vor executa cu resudarea radacinii si vor corespunde cerintelor nivelului "B" de acceptare.
- Protectia anticoroziva va fi realizata prin aplicarea urmatoarelor straturi, dupa curatarea la luciu metalic a suprafetelor: -1 strat grund brun rosat G735-300 STAS 1703-82, sau G735-6 STAS1703-82 cu grosimea de 0.07mm. -1 strat grund epoxidic IZOCOR GE 3000 cu grosimea de 0.05mm.
- Se va reface obligatoriu protectia anticoroziva dupa finalizarea imbinarilor mecanice
- Profilele ce intra in alcatuirea subansamblelor vor fi din clasa de calitate 3, respectiv S235JRG2 (OL37.3kf);
- Tablele laminare ce intra in alcatuirea subansamblelor vor fi din clasa de calitate 4, respectiv S235JRG3 (OL37.4kf);
- Organele de asamblare: suruburi, piulite, saibe sunt din grupa de rezistente mecanice 8.8;
- Livrarea organelor de asamblare se face numai insotita de certificat de calitate intocmit conf. STAS 8796/0-77;
- Verificarea si pregatirea pentru montaj a organelor de asamblare se va face conform precizarilor 3.23; 3.24 si 3.25 din Normativul C133-82;
- Suprafetele zonelor de imbinare se vor curata in mod obligatoriu numai prin sablare pana ce suprafetele respective vor capata un aspect rugos; intervalul de timp intre aceasta operatie si inceperea executiei propriu-zise a fazelor succesive aferente imbinarii, inclusiv chituiria se va incadra in durata de timp a unui schimb de lucru;
- Cerintele tehnice de calitate la uzinare si montaj in santier vor corespunde categoriei de executie "B" conf. STAS 767/0-77;
- Cotele de taiere indicate sunt cote de montaj; la debitare se vor adauga adaosurile necesare in vederea prelucrarii muchiilor, conform tehnologiilor de sudura utilizate.

BETON armat	C20/25, P ₈ ¹⁰
OTEL BETON	BSt 500S Clasa C
OTEL	S235JR (OL37)

Verificator:				
Expert:				
Verificator/Expert:	Nume	Semnatura	Cerinta	Referat / Expertiza nr./data
S.C. PROPED CONSTRUCT S.R.L. J40 / 5745 / 1993 ; RO 5258087				Beneficiar : Com. PUTNA, Jud. SUCEAVA
Proiectat :	Ing. Serban Ciobanu	Semnatura	Scara 1:50	Reabilitare Moderata Camin Cultural Modificare de Tema in timpul executarii lucrarilor de constructii Sat Putna, Com. Putna, Jud. Suceava
Desenat :	Ing. Serban Ciobanu		Data 06.2024	FAZA P.T.+D.E. Nr. plansa Rs04
PLAN FUNDATII si MONTAJ MONTANTI PODIUM FATADA PRINCIPALA				